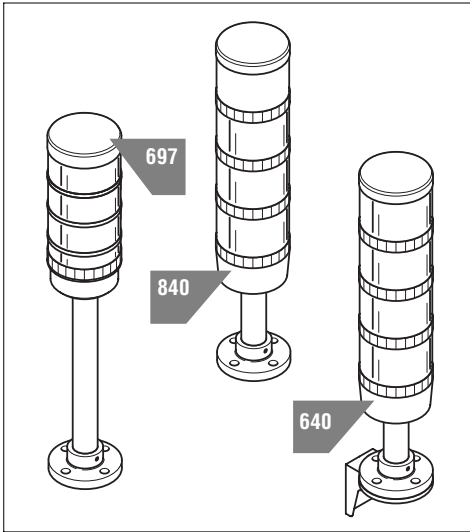
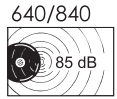
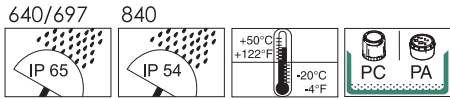
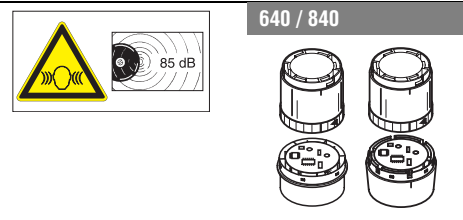
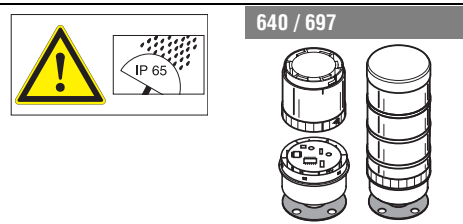
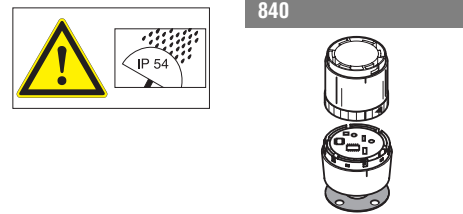


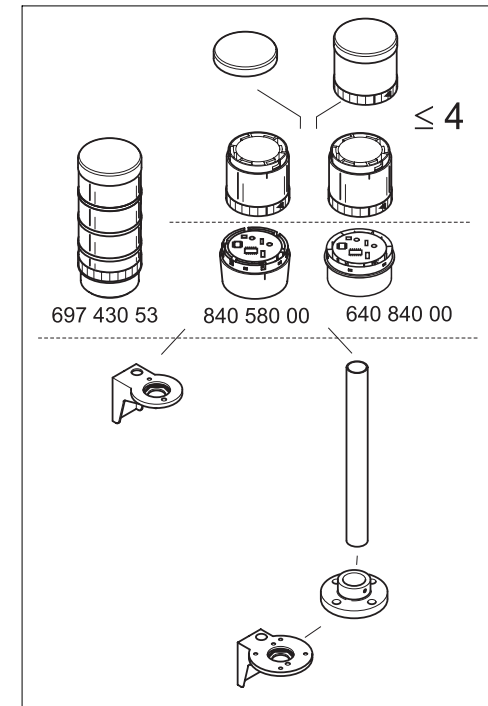
EN 61000



- ⓓ Anschluss **ausschließlich** durch ausgebildete Elektro-Fachkräfte.
- ⓖⓔ Electrical connection is to be made by trained electrical specialists **only**.
- ⓕ Le branchement doit **uniquement** être effectué par des professionnels.
- ⓓ Il collegamento deve essere eseguito **solo** da elettricisti specializzati.
- ⓔ La conexión **sólo** debe ser realizada por electricistas debidamente formados.
- ⓓⓐ A ligação deve ser feita **exclusivamente** por profissional eléctrico especializado.
- ⓐ Připojení smí **provádět** pouze kvalifikovaný personál.
- ⓓⓁ Podłączenie **wyłącznie** przez specjalistów-elektryków.
- ⓕⓓ Liittäminen kuuluu **ainoastaan** koulutettujen sähköalan ammattilaisten tehtäviin.
- ⓓⓞⓤ Подключение проводится только специалистом-электриком.
- ⓓⓚ Bağlantı **sadece** eğitimli elektrik teknisyenleri tarafından yapılmalıdır.
- ⓐⓃ 布线需由专业电工执行



	Ø 68,5 x 41 mm
840 580 00	
843 x00 55	24 V=, 30 mA
843 x10 55	24 V=, 25 mA
843 x20 75	24 V=, 35 mA
843 x30 55	24 V=, 70 mA
844 118 55	85 dB, 24 V=, 25 mA
	Ø 68,5 x 41 mm
640 840 00	
643 x00 55	24 V=, 125 mA
643 x10 55	24 V=, 80 mA
644 x00 75	24 V=, 30 mA
644 x10 75	24 V=, 25 mA
644 x20 75	24 V=, 45 mA
644 x30 75	24 V=, 70 mA
645 800 75	85 dB, 24 V=, 25 mA
	24 V=, I ₀ < 500 mA ≤ 3 x 40 mA
697 430 53	



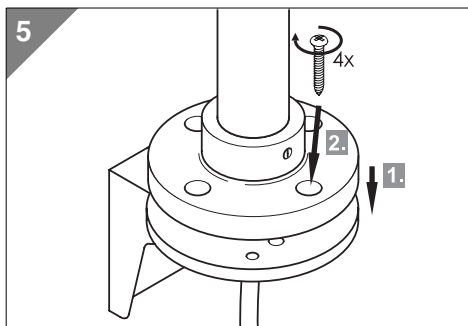
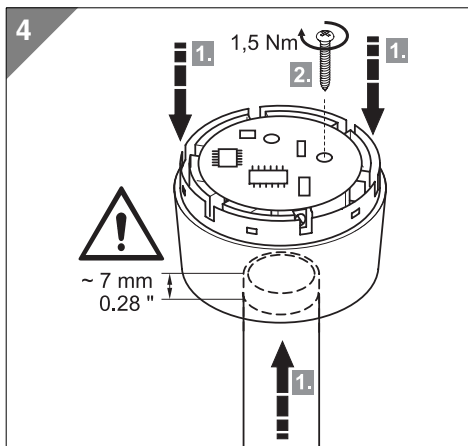
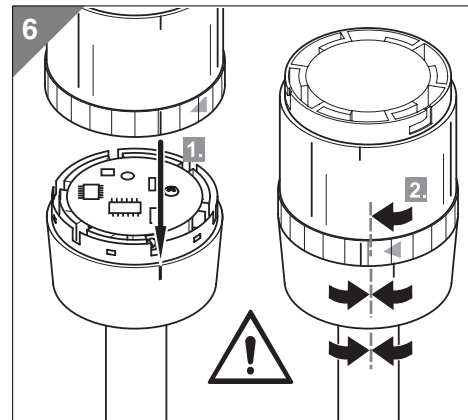
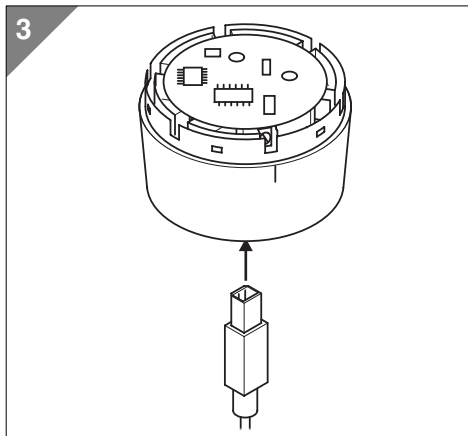
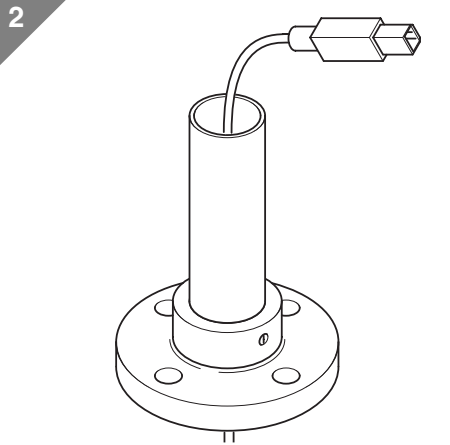
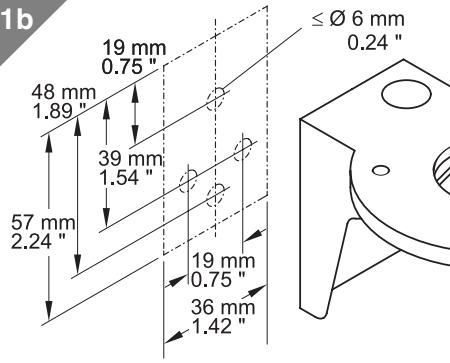
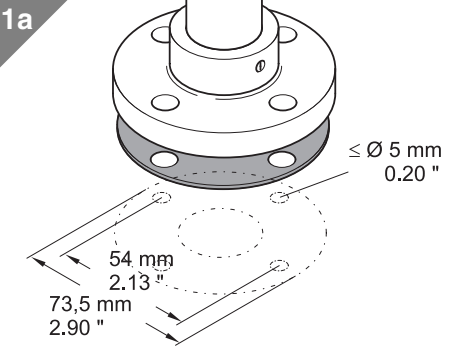
ⓓ Die Ansteuerung der Elemente erfolgt direkt vom PC oder Laptop über eine Standard USB-Schnittstelle. Der USB-Anschluss muss mindestens 500mA liefern, sonst muss ein USB-Hub mit externen Netzteil verwendet werden.

ⓖⓔ The signal tower elements can be triggered directly from a PC or Laptop via a standard USB interface. The USB port must deliver min. 500mA, if not a USB-Hub with external power supply must be used.

ⓕ Les éléments de la colonne peuvent être directement déclenchés depuis un PC ou un ordinateur portable par une interface USB standard. Le port USB doit délivrer 500mA minimum, dans le cas contraire il convient d'utiliser un Hub USB avec alimentation externe.



1
1a - 975 840 91
1b - 960 000 01



310.840.012.0108

© D

 **WERMA**
SIGNALTECHNIK