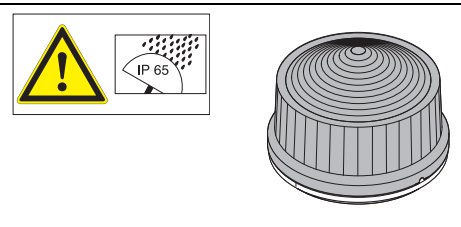
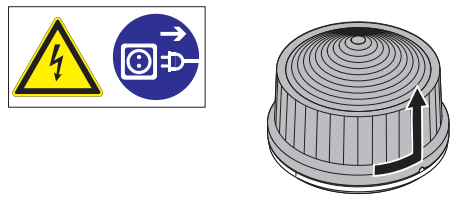
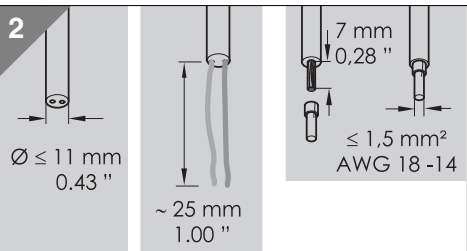
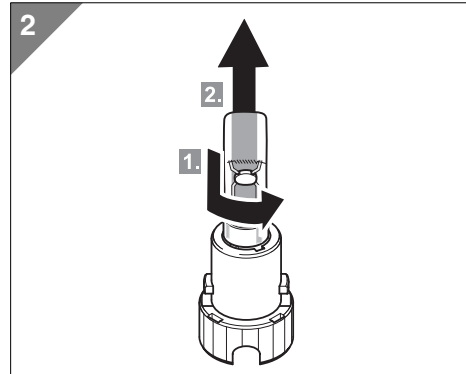
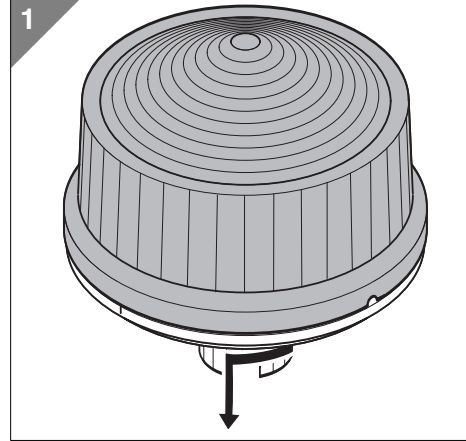
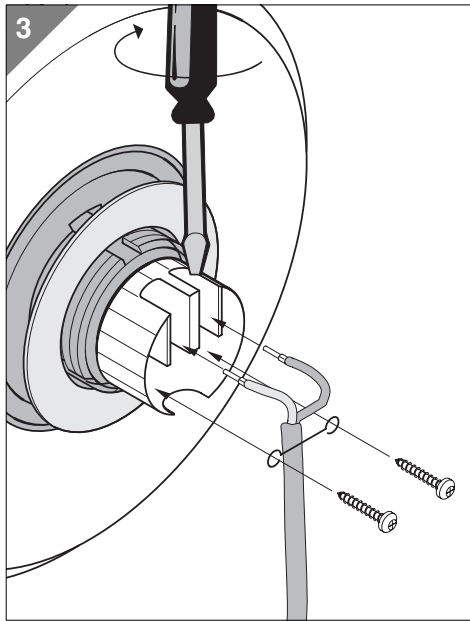
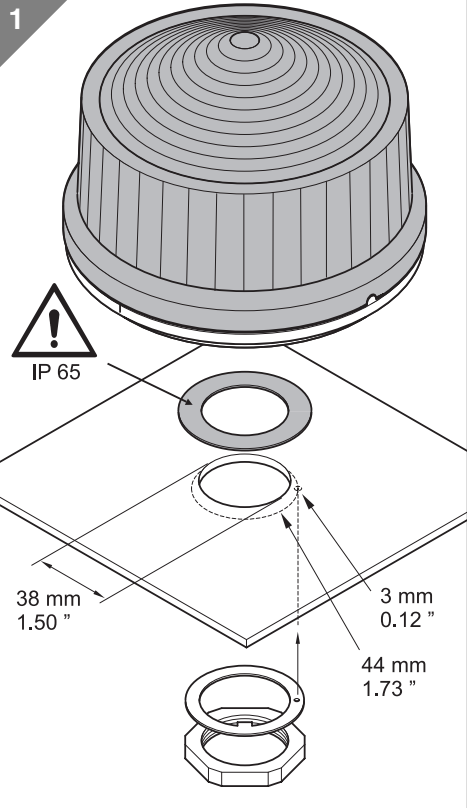


- Ⓓ Anschluss **ausschließlich** durch ausgebildete Elektro-Fachkräfte.
- ⒼⒷ Electrical connection is to be made by trained electrical specialists **only**.
- Ⓕ Le branchement doit **uniquement** être effectué par des professionnels.
- Ⓘ Il collegamento deve essere eseguito **solo** da elettricisti specializzati.
- Ⓔ La conexión **sólo** debe ser realizada por electricistas debidamente formados.
- Ⓟ A ligação deve ser feita **exclusivamente** por profissional eléctrico especializado.
- ⒸⓏ Připojení smí **provádět** pouze kvalifikovaný personál.
- Ⓟ Podłączenie **wyłącznie** przez specjalistów-elektryków.
- Ⓕ Liittäminen kuuluu **ainoastaan** koulutettujen sähköalan ammattilaisten tehtäviin.
- ⓇⓊⓈ Подключение проводится только специалистом-электриком.
- ⒹⓇ Bağlantı **sadece** eğitimli elektrik teknisyenleri tarafından yapılmalıdır.
- ⒸⓃ 布线需由专业电工执行



896 x00 00	12 – 240 V \approx , \leq 10 W $I_0 < 500$ mA
898 x30 55	24 V \approx , 250 mA \approx , 500 mA \sim / 50 Hz
898 x30 68	230 V \sim , 70 mA / 50-60 Hz
899 x60 55	$I_0 < 500$ mA 24 V \approx , 70 mA
899 x70 55	$I_0 < 500$ mA 24 V \approx , 70 mA
899 x80 55	$I_0 < 500$ mA 24 V \approx , 70 mA
955 015 35	24 V, 7 W
955 015 38	230 V, 7 W



310.896.001.1207

© D

 **WERMA**
SIGNALTECHNIK